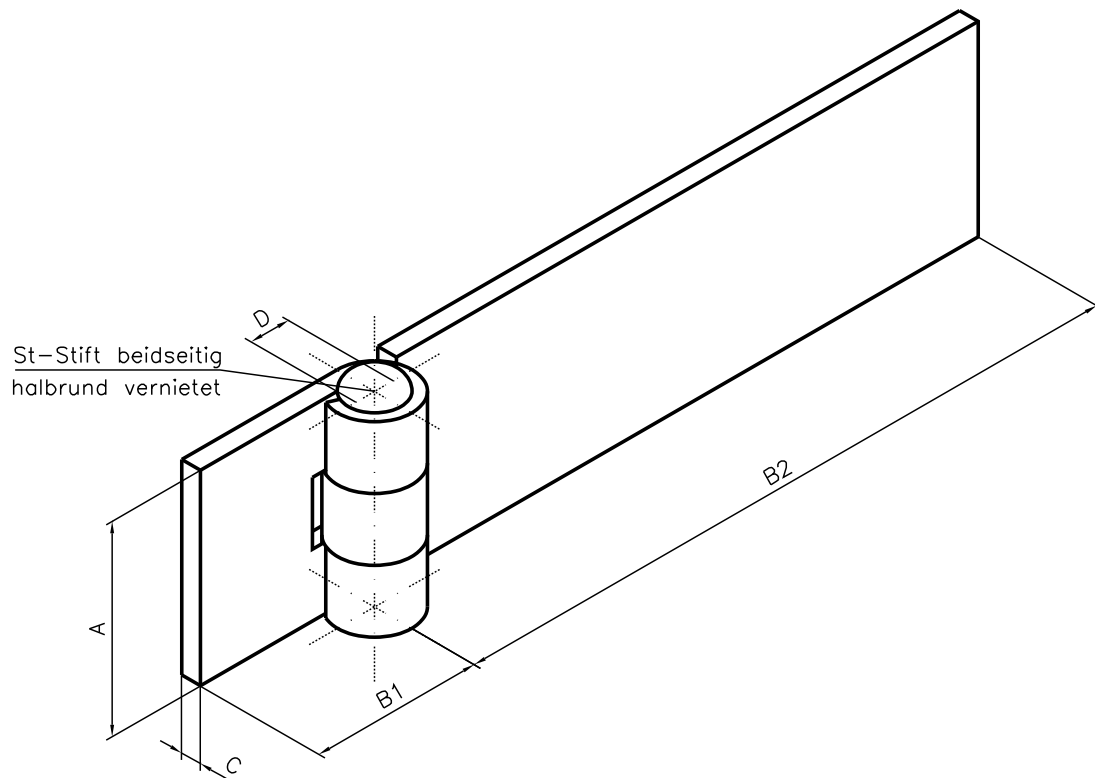


Typ 149 gerollte Haltebügelscharniere aus Stahl-roh, ungelocht



149 ... mit beidseits vernietetem Stahl-Stift

Artikel-Nr.:	A	B1	B2	C	D	Gewerbe- teilung
	mm	mm	mm	mm	mm	
... 11 30	30	25	100	3	6	3
... 11 40	40	40	160	4	8	3