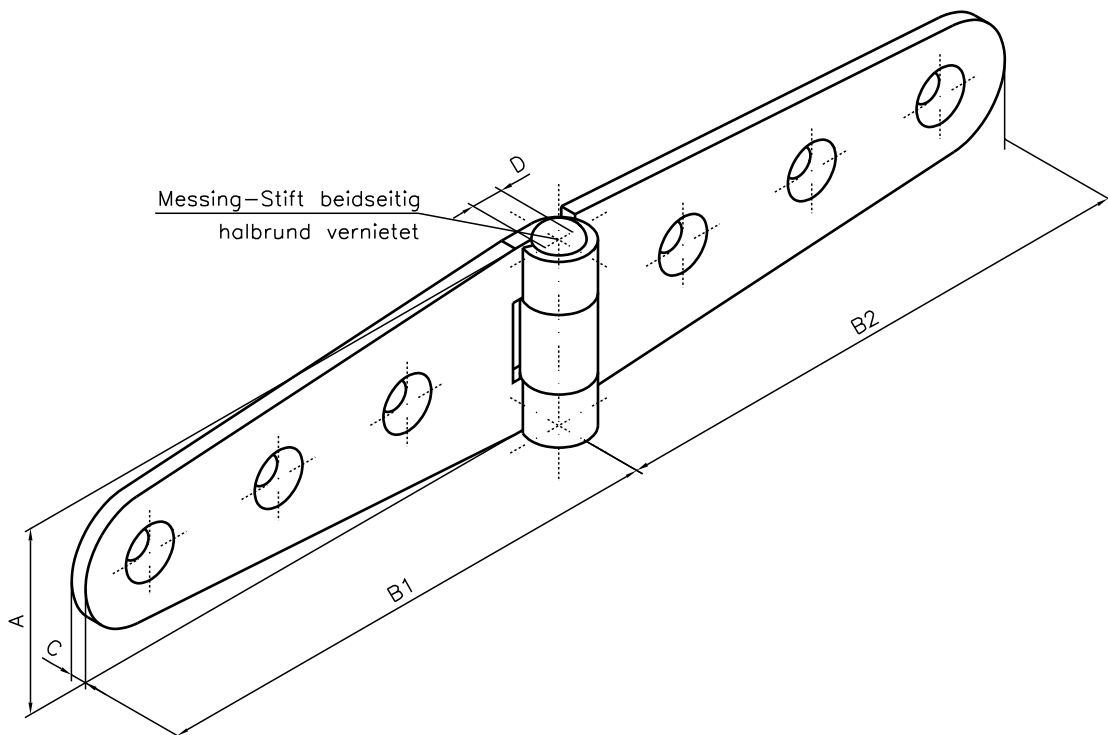


**Typ 130 gerollte Deckelscharniere aus Stahl galvanisch-verzinkt**



130 ... mit beidseits vernietetem Messing-Stift

Artikel-Nr.:	A	B1	B2	C	D	Schraub- löcher	Loch- durchmesser	Gewerbe- teilung
	mm	mm	mm	mm	mm	Anzahl	mm	
... 42 35	35	100	100	3	6	6	5,4	3