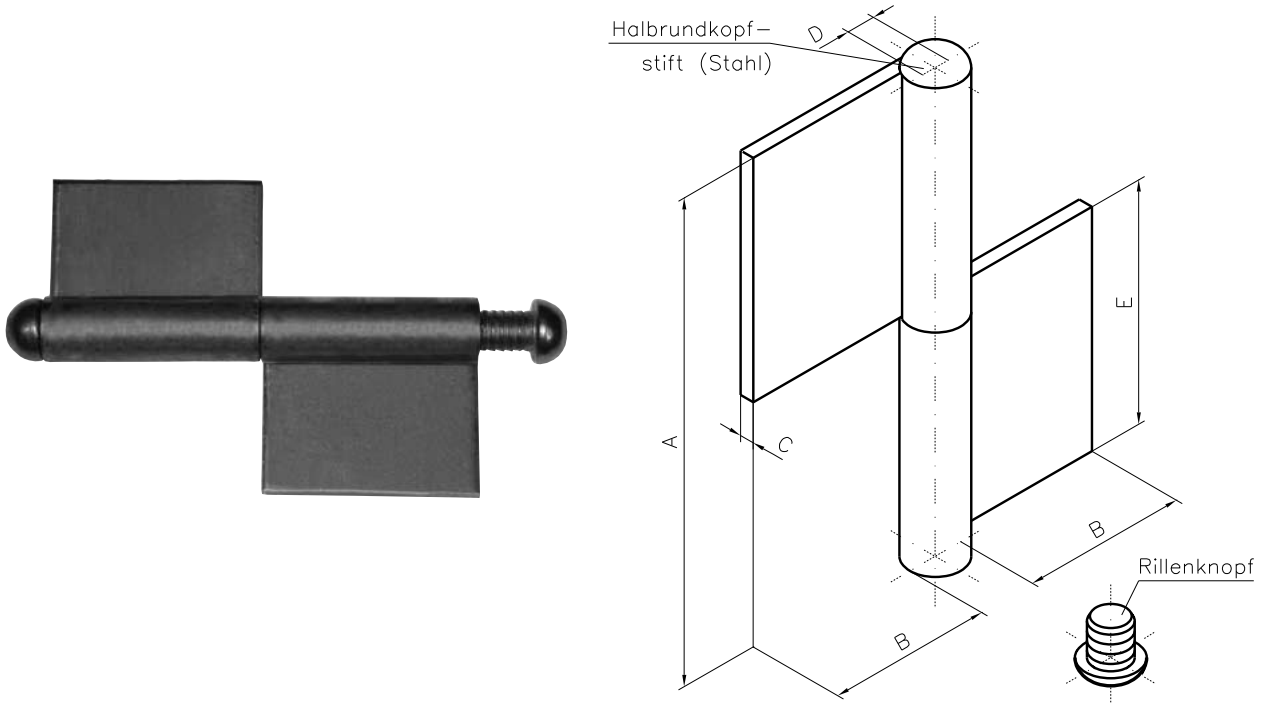


**Typ 75 Konstruktionsband (KO-BAND), 2-teilig, Stahl-roh,  
mit Stahl-Stift, alle Teile lose**



751 ... Stahl-roh, mit Stahl-Stift

Artikel-Nr.:	A	B	C	D	E
	mm	mm	mm	mm	mm
... 08 01	80	30	3	9	40
... 10 01	100	30	3	9	50
... 12 01	120	30	3	9	60
... 12 02	120	40	4	10	60
... 14 01	140	10	4	14	70
... 14 02	140	50	4	14	70
... 16 01	160	13	4	14	80
... 16 02	160	50	4	14	80
... 16 03	160	50	5	16	80
... 18 01	180	8	4	14	90
... 18 02	180	50	4	14	90
... 18 03	180	50	5	16	90
... 20 01	200	50	4	14	100
... 20 02	200	50	5	16	100

galvanisch-verzinkt mit Messing-Stift auf Anfrage!